

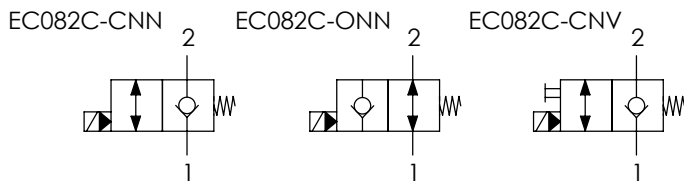


**CODICE ORDINAZIONE**  
ORDERING CODE

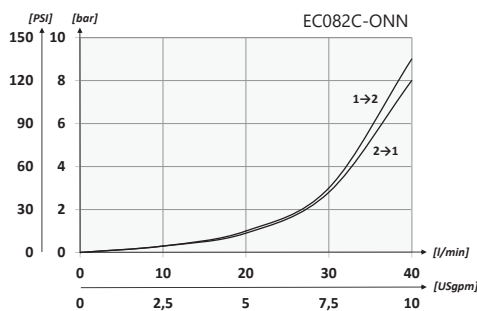
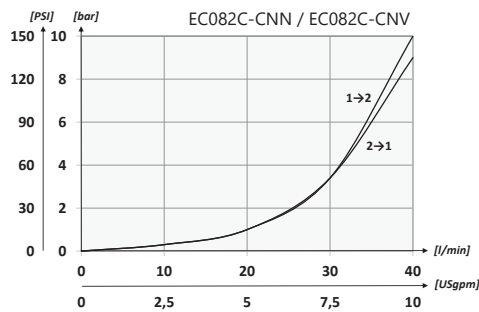
01	<b>EC082C-</b>	02
----	----------------	----

<b>01</b>	VALVOLE A COMANDO ELETTRICO SAE8 2 VIE/2 POSIZIONI PILOTATE (2 WAYS/2 POSITIONS SAE8 ELECTRIC VALVES - PILOT OPERATED)	<b>EC082C-</b>	
<b>02</b>	SCHEMA (CIRCUIT)	<b>Normalmente chiusa</b> (Normally closed)	<b>CNN</b>
		<b>Normalmente aperta</b> (Normally open)	<b>ONN</b>
		<b>Normalmente chiusa + emergenza</b> (Normally closed + emergency)	<b>CNV</b>

**SCHEMA IDRAULICO / HYDRAULIC CIRCUIT**

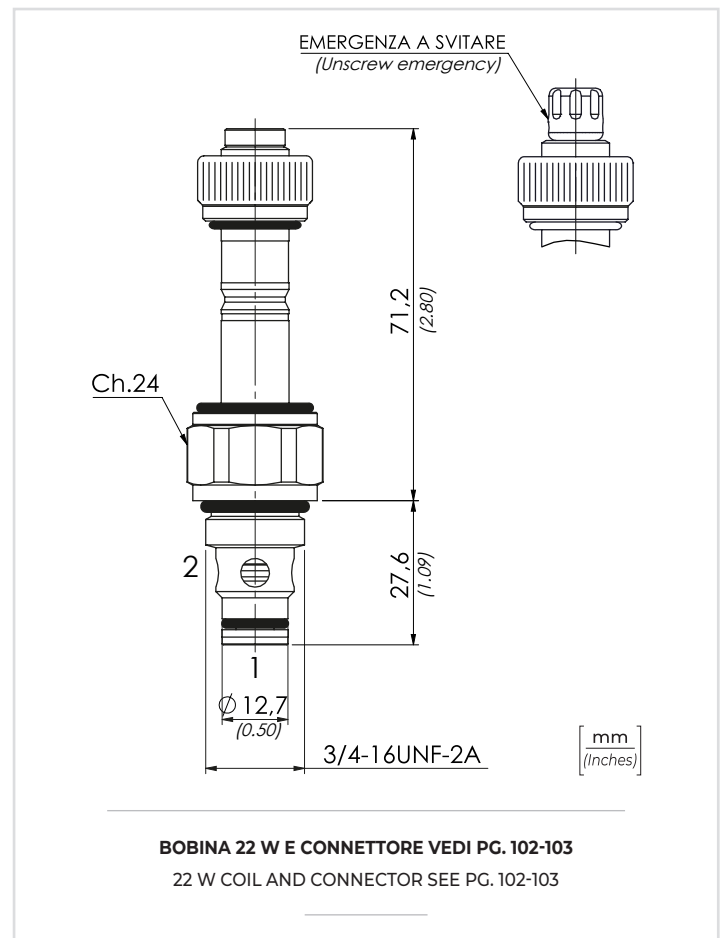


**PERFORMANCES**



Le prove sono state eseguite con solenoidi a temperatura di regime, sottoalimentati del 10% rispetto al valore nominale.

Tests carried out with solenoids at their working temperature, with a supply voltage 10% below the nominal value.



**DATI TECNICI / TECHNICAL DATA**

<b>Olio idraulico</b> - Mineral oil	<b>ISO 6743/4</b> (DIN 51524)
<b>Viscosità olio</b> - Oil viscosity	<b>15-250 mm<sup>2</sup>/s</b> (15 to 250 cSt)
<b>Classe di contaminazione max</b> Max contamination index	<b>ISO 4406:1999 Classe 18/16/13</b>
<b>Temperatura dell'olio</b> - Oil temperature	<b>-20°C +80°C</b> -4°F +176°F
<b>Temperatura ambiente</b> - Environment temperature	<b>-20°C +50°C</b> -4°F +122°F
<b>È indispensabile l'utilizzo di un filtro per proteggere la valvola (filtrazione consigliata 15 µm)</b> It is necessary a filter use to protect the valve (advised filtration 15 µm)	
<b>Trafilamento massimo</b> Max leakage	<b>0,25 cm<sup>3</sup>/min - 5 gocce/min</b> 0,015 in <sup>3</sup> /min - 5 drops/min

**CARATTERISTICHE TECNICHE / TECHNICAL CHARACTERISTICS**

TIPO TYPE	A	PORTATA MAX (l/min) MAX FLOW (USgpm)	PRESSIONE MAX (bar) MAX PRESSURE (PSI)	PESO APPROX (kg) APPROX WEIGHT (lb)	COPPIA DI SERRAGGIO TIGHTENING TORQUE Nm-lbt ft	CAVITÀ CAVITY
EC082C	3/4-16UNF-2A	40 (10.8)	350 (5075)	0,16 (0.35)	30 (22)	SAE 8/2